

# Соединение прямое концевое с наружной резьбой под уплотнение медным кольцом **SOM**

Технические характеристики



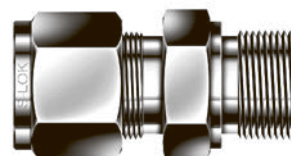
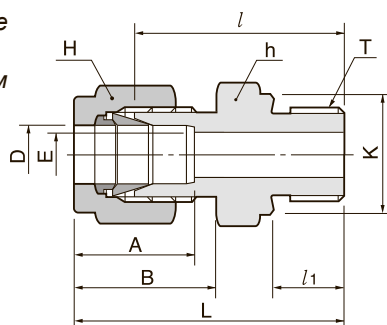
<b>Архангельск</b> (8182)63-90-72	<b>Калининград</b> (4012)72-03-81	<b>Новосибирск</b> (383)227-86-73	<b>Сочи</b> (862)225-72-31
<b>Астана</b> +7(7172)727-132	<b>Калуга</b> (4842)92-23-67	<b>Омск</b> (3812)21-46-40	<b>Ставрополь</b> (8652)20-65-13
<b>Астрахань</b> (8512)99-46-04	<b>Кемерово</b> (3842)65-04-62	<b>Орел</b> (4862)44-53-42	<b>Сургут</b> (3462)77-98-35
<b>Барнаул</b> (3852)73-04-60	<b>Киров</b> (8332)68-02-04	<b>Оренбург</b> (3532)37-68-04	<b>Тверь</b> (4822)63-31-35
<b>Белгород</b> (4722)40-23-64	<b>Краснодар</b> (861)203-40-90	<b>Пенза</b> (8412)22-31-16	<b>Томск</b> (3822)98-41-53
<b>Брянск</b> (4832)59-03-52	<b>Красноярск</b> (391)204-63-61	<b>Пермь</b> (342)205-81-47	<b>Тула</b> (4872)74-02-29
<b>Владивосток</b> (423)249-28-31	<b>Курск</b> (4712)77-13-04	<b>Ростов-на-Дону</b> (863)308-18-15	<b>Тюмень</b> (3452)66-21-18
<b>Волгоград</b> (844)278-03-48	<b>Липецк</b> (4742)52-20-81	<b>Рязань</b> (4912)46-61-64	<b>Ульяновск</b> (8422)24-23-59
<b>Вологда</b> (8172)26-41-59	<b>Магнитогорск</b> (3519)55-03-13	<b>Самара</b> (846)206-03-16	<b>Уфа</b> (347)22948 -12
<b>Воронеж</b> (473)204-51-73	<b>Москва</b> (495)268-04-70	<b>Санкт-Петербург</b> (812)309-46-40	<b>Хабаровск</b> (4212)92-98-04
<b>Екатеринбург</b> (343)384-55-89	<b>Мурманск</b> (8152)59-64-93	<b>Саратов</b> (845)249-38-78	<b>Челябинск</b> (351)202-03-61
<b>Иваново</b> (4932)77-34-06	<b>Набережные Челны</b> (8552)20-53-41	<b>Севастополь</b> (8692)22-31-93	<b>Череповец</b> (8202)49-02-64
<b>Ижевск</b> (3412)26-03-58	<b>Нижний Новгород</b> (831)429-08-12	<b>Симферополь</b> (3652)67-13-56	<b>Ярославль</b> (4852)69-52-93
<b>Казань</b> (843)206-01-48	<b>Новокузнецк</b> (3843)20-46-81	<b>Смоленск</b> (4812)29-41-54	

Единый адрес для всех регионов: [skb@nt-rt.ru](mailto:skb@nt-rt.ru) || [www.s-lok.nt-rt.ru](http://www.s-lok.nt-rt.ru)

# S-LOK Tube Fittings

Соединение прямое концевое с наружной резьбой под уплотнение медным кольцом

## SOM



Для соединения трубы метрических размеров с внутренней параллельной резьбой ISO

Артикул	Труба Д.наруж.		Т G(PF)	Е Мин.	Размер под ключ		А	В	l	l <sub>1</sub>	L	К
	D	G(PF)			h	H						
SOM -3M-2G	3	1/8	2.4	14	12	12.9	15.3	23.4	7.1	30.0	13.8	
SOM -3M-4G	3	1/4	2.4	19	12	12.9	15.3	28.7	11.2	35.3	18.0	
SOM -4M-2G	4	1/8	2.4	14	12	13.7	16.1	24.1	7.1	30.7	13.8	
SOM -6M-2G	6	1/8	4.0	14	14	15.3	17.7	24.9	7.1	32.3	13.8	
SOM -6M-4G	6	1/4	4.8	19	14	15.3	17.7	30.2	11.2	37.6	18.0	
SOM -6M-6G	6	3/8	4.8	22	14	15.3	17.7	31.5	11.2	38.9	21.8	
SOM -6M-8G	6	1/2	4.8	27	14	15.3	17.7	37.3	14.2	44.7	26.0	
SOM -8M-2G	8	1/8	4.0	15	16	16.2	18.6	25.7	7.1	33.2	13.8	
SOM -8M-4G	8	1/4	6.4	19	16	16.2	18.6	31.0	11.2	38.5	13.8	
SOM -8M-6G	8	3/8	6.4	22	16	16.2	18.6	32.3	11.2	39.8	21.8	
SOM -8M-8G	8	1/2	6.4	27	16	16.2	18.6	38.1	14.2	45.6	26.0	
SOM -10M-4G	10	1/4	5.9	19	19	17.2	19.5	31.8	11.2	39.4	18.0	
SOM -10M-6G	10	3/8	7.9	22	19	17.2	19.5	33.0	11.2	40.6	21.8	
SOM -10M-8G	10	1/2	7.9	27	19	17.2	19.5	38.9	14.2	46.5	26.0	
SOM -12M-4G	12	1/4	5.9	22	22	22.8	22.0	32.5	11.2	42.6	18.0	
SOM -12M-6G	12	3/8	7.9	22	22	22.8	22.0	33.0	11.2	43.1	21.8	
SOM -12M-8G	12	1/2	9.5	27	22	22.8	22.0	38.9	14.2	49.0	26.0	
SOM -12M-12G	12	3/4	9.5	35	22	22.8	22.0	42.7	15.7	52.8	32.0	
SOM -15M-8G	15	1/2	11.9	27	25	24.4	22.0	33.9	14.2	49.0	26.0	
SOM -16M-6G	16	3/8	7.9	24	25	24.4	22.0	33.8	11.2	43.9	21.8	
SOM -16M-8G	16	1/2	11.9	27	25	24.4	22.0	38.9	14.2	49.0	26.0	
SOM -18M-8G	18	1/2	11.9	27	30	24.4	22.0	38.9	14.2	49.0	26.0	
SOM -18M-12G	18	3/4	15.1	35	30	24.4	22.0	42.7	15.7	52.8	32.0	
SOM -20M-8G	20	1/2	11.9	30	32	26.0	22.0	40.4	14.2	50.5	26.0	
SOM -20M-12G	20	3/4	15.9	35	32	26.0	22.0	42.7	15.7	52.8	32.0	
SOM -22M-12G	22	3/4	15.9	35	32	26.0	22.0	42.7	15.7	52.8	32.0	
SOM -22M-16G	22	1	18.3	41	32	26.0	22.0	45.2	18.3	55.3	39.0	
SOM -25M-12G	25	3/4	15.9	35	38	31.3	26.5	45.2	15.7	57.5	32.0	
SOM -25M-16G	25	1	19.8	41	38	31.3	26.5	47.8	18.3	60.1	39.0	
SOM -28M-16G	28	1	19.8	41	46	36.6	36.6	49.3	18.3	70.1	39.0	
SOM -28M-20G	28	1-1/4	21.8	50	46	36.6	36.6	53.1	19.8	73.9	49.0	
SOM -32M-20G	32	1-1/4	28.6	50	50	42.0	41.6	55.9	19.8	78.9	49.0	
SOM -38M-24G	38	1-1/2	31.8	55	60	49.4	47.9	61.7	20.6	89.3	54.7	



- |                                    |  |                                       |                                  |
|------------------------------------|--|---------------------------------------|----------------------------------|
| <b>Архангельск</b> (8182)63-90-72  | <b>Калининград</b> (4012)72-03-81      | <b>Новосибирск</b> (383)227-86-73     | <b>Сочи</b> (862)225-72-31       |
| <b>Астана</b> +7(7172)727-132      | <b>Калуга</b> (4842)92-23-67           | <b>Омск</b> (3812)21-46-40            | <b>Ставрополь</b> (8652)20-65-13 |
| <b>Астрахань</b> (8512)99-46-04    | <b>Кемерово</b> (3842)65-04-62         | <b>Орел</b> (4862)44-53-42            | <b>Сургут</b> (3462)77-98-35     |
| <b>Барнаул</b> (3852)73-04-60      | <b>Киров</b> (8332)68-02-04            | <b>Оренбург</b> (3532)37-68-04        | <b>Тверь</b> (4822)63-31-35      |
| <b>Белгород</b> (4722)40-23-64     | <b>Краснодар</b> (861)203-40-90        | <b>Пенза</b> (8412)22-31-16           | <b>Томск</b> (3822)98-41-53      |
| <b>Брянск</b> (4832)59-03-52       | <b>Красноярск</b> (391)204-63-61       | <b>Пермь</b> (342)205-81-47           | <b>Тула</b> (4872)74-02-29       |
| <b>Владивосток</b> (423)249-28-31  | <b>Курск</b> (4712)77-13-04            | <b>Ростов-на-Дону</b> (863)308-18-15  | <b>Тюмень</b> (3452)66-21-18     |
| <b>Волгоград</b> (844)278-03-48    | <b>Липецк</b> (4742)52-20-81           | <b>Рязань</b> (4912)46-61-64          | <b>Ульяновск</b> (8422)24-23-59  |
| <b>Вологда</b> (8172)26-41-59      | <b>Магнитогорск</b> (3519)55-03-13     | <b>Самара</b> (846)206-03-16          | <b>Уфа</b> (347)22948 -12        |
| <b>Воронеж</b> (473)204-51-73      | <b>Москва</b> (495)268-04-70           | <b>Санкт-Петербург</b> (812)309-46-40 | <b>Хабаровск</b> (4212)92-98-04  |
| <b>Екатеринбург</b> (343)384-55-89 | <b>Мурманск</b> (8152)59-64-93         | <b>Саратов</b> (845)249-38-78         | <b>Челябинск</b> (351)202-03-61  |
| <b>Иваново</b> (4932)77-34-06      | <b>Набережные Челны</b> (8552)20-53-41 | <b>Севастополь</b> (8692)22-31-93     | <b>Череповец</b> (8202)49-02-64  |
| <b>Ижевск</b> (3412)26-03-58       | <b>Нижний Новгород</b> (831)429-08-12  | <b>Симферополь</b> (3652)67-13-56     | <b>Ярославль</b> (4852)69-52-93  |
| <b>Казань</b> (843)206-01-48       | <b>Новокузнецк</b> (3843)20-46-81      | <b>Смоленск</b> (4812)29-41-54        |                                  |

Единый адрес для всех регионов: [skb@nt-rt.ru](mailto:skb@nt-rt.ru) || [www.s-lok.nt-rt.ru](http://www.s-lok.nt-rt.ru)