

Клапан игольчатый серии **SNV50**

Технические характеристики



| | | | |
|------------------------------------|--|---------------------------------------|----------------------------------|
| Архангельск (8182)63-90-72 | Калининград (4012)72-03-81 | Новосибирск (383)227-86-73 | Сочи (862)225-72-31 |
| Астана +7(7172)727-132 | Калуга (4842)92-23-67 | Омск (3812)21-46-40 | Ставрополь (8652)20-65-13 |
| Астрахань (8512)99-46-04 | Кемерово (3842)65-04-62 | Орел (4862)44-53-42 | Сургут (3462)77-98-35 |
| Барнаул (3852)73-04-60 | Киров (8332)68-02-04 | Оренбург (3532)37-68-04 | Тверь (4822)63-31-35 |
| Белгород (4722)40-23-64 | Краснодар (861)203-40-90 | Пенза (8412)22-31-16 | Томск (3822)98-41-53 |
| Брянск (4832)59-03-52 | Красноярск (391)204-63-61 | Пермь (342)205-81-47 | Тула (4872)74-02-29 |
| Владивосток (423)249-28-31 | Курск (4712)77-13-04 | Ростов-на-Дону (863)308-18-15 | Тюмень (3452)66-21-18 |
| Волгоград (844)278-03-48 | Липецк (4742)52-20-81 | Рязань (4912)46-61-64 | Ульяновск (8422)24-23-59 |
| Вологда (8172)26-41-59 | Магнитогорск (3519)55-03-13 | Самара (846)206-03-16 | Уфа (347)22948 -12 |
| Воронеж (473)204-51-73 | Москва (495)268-04-70 | Санкт-Петербург (812)309-46-40 | Хабаровск (4212)92-98-04 |
| Екатеринбург (343)384-55-89 | Мурманск (8152)59-64-93 | Саратов (845)249-38-78 | Челябинск (351)202-03-61 |
| Иваново (4932)77-34-06 | Набережные Челны (8552)20-53-41 | Севастополь (8692)22-31-93 | Череповец (8202)49-02-64 |
| Ижевск (3412)26-03-58 | Нижний Новгород (831)429-08-12 | Симферополь (3652)67-13-56 | Ярославль (4852)69-52-93 |
| Казань (843)206-01-48 | Новокузнецк (3843)20-46-81 | Смоленск (4812)29-41-54 | |

Единый адрес для всех регионов: skb@nt-rt.ru || www.s-lok.nt-rt.ru

Серия SNV50 Рабочее давление до 5000psi (344бар)

Характеристики

- Давление до 5000psig (344бар) при 100°F (38°C).
- Диапазон температуры: от -65°F (-54°C) до 450°F (232°C) со стандартным уплотнением PTFE и до 600°F (315°C) с опцией уплотнение PEEK.
- Выбор материалов: нерж. сталь 316, сплав 400 и латунь
- Возможно исполнения для высокосернистого газа по NACE MR0175.
- Каждый клапан тестируется на заводе давлением азота 1000psi (69бар).

Конструкция

- Применение: многоцелевое использование для газа, воды и нефти.
- Различные золотники: V-образный, регулировочный, с мягким уплот. Kel-F.
- Условный проход: от 0.08" (2.0мм) до 0.375" (9.5мм).
- Коэффициент расхода Cv: от 0.09 до 1.8.
- Штампованный корпус прямой или угловой.
- Отверстие для установки на панель: толщина от 3.17мм до 6.35мм.
- Накатная резьба штока и доп. хромирование для продления срока службы.
- Уплотнения: стандартно PTFE, опция PEEK для повышенной температуры.
- Гайка для простой регулировки уплотнения.
- Различные варианты присоединений: S-ЛОК, резьба наруж./внутр. NPT и ISO.
- Стандартно - черная круглая рукоятка и T-образная из нерж. 316 как опция.

Технические характеристики

Температура - Рабочее давление

Класс давления и номинальное рабочее давление по стандарту ASME упрощается для целей проектирования.

Допустимое давление определяется допустимым стрессом для каждой группой материала, классом давления и рабочей температурой.

| ASME Группа материала | Таблица 2-2.2 | N/A | Таблица 2-3.4 |
|------------------------------|---------------|------------|---------------|
| ASME Класс давления | 2080 | N/A | 1500 |
| Материал | S316 | Латунь | Сплав 400 |
| Температура@давлении °F (°C) | psig (бар) | psig (бар) | psig (бар) |
| -65°F (-54°C) и до | 100°F (38°C) | 5000 (344) | 3000 (206) |
| | 200°F (93°C) | 4295 (295) | 2640 (181) |
| | 300°F (148°C) | 3875 (266) | 2470 (170) |
| | 350°F (176°C) | 3710 (255) | 2430 (167) |
| | 400°F (204°C) | 3560 (245) | 2390 (164) |
| 450°F (232°C) | 3435 (236) | - | 2380 (163) |

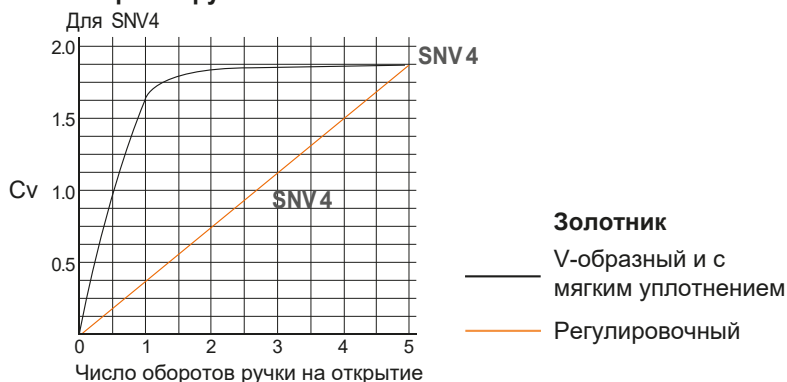
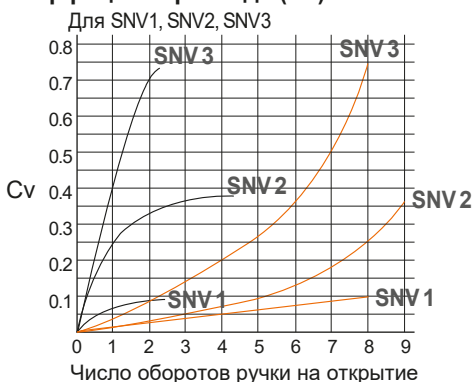
Допустимое давление клапанов с присоединением к трубе S-ЛОК определяется также материалом и толщиной стенки трубы.

Примечание: Давление клапанов иногда ограничивается максимальным давлением которое выдерживает присоединительная резьба либо труба.

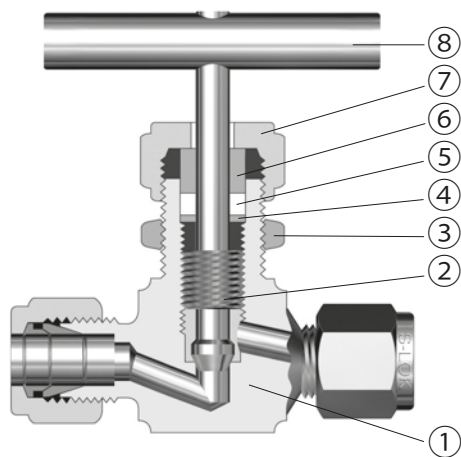
Температура и давление в зависимости от материала уплотнения и корпуса

| Материал | Золотник | Уплотнение PTFE (стандартно) | | Уплотнение PEEK (опция) | |
|--------------------|--|-----------------------------------|--------------------------|---------------------------------|---------------------------------|
| | | Температура °F(°C) | Давление при 100°F(37°C) | Температура °F(°C) | Давление при темпер. psig (бар) |
| Нерж. сталь 316 | Металл по металлу (V-тип и регулировоч.) | -65°F ... 450°F (-54°C ... 232°C) | 5000psig (344бар) | -65°F to 600°F (-54°C to 315°C) | 3130psig (215бар) |
| | Мягкое уплотнение (Kel-F) | -65°F ... 200°F (-54°C... 93°C) | | -65°F to 200°F (-54°Cto 93°C) | |
| Латунь | Металл по металлу (V-тип и регулировоч.) | -65°F ... 400°F (-54°C ... 204°C) | 3000psig (206бар) | -65°F to 400°F (-54°C to 204°C) | 3000psig (206бар) |
| | Мягкое уплотнение (Kel-F) | -65°F ... 200°F (-54°C... 93°C) | | -65°F to 200°F (-54°Cto 93°C) | |
| Сплав 400 (Монель) | Металл по металлу (V-тип и регулировоч.) | -65°F ... 450°F (-54°C ... 232°C) | 3000psig (206бар) | -65°F to 500°F (-54°C to 260°C) | 2370psig (162бар) |
| | Мягкое уплотнение (Kel-F) | -65°F ... 200°F (-54°C... 93°C) | | -65°F to 200°F (-54°Cto 93°C) | |

Коэффициент расхода (Cv) в зависимости от числа оборотов ручки



Золотник
 — V-образный и с мягким уплотнением
 — Регулировочный



Конструкция и материалы

| № | Наименование | Материал / Стандарт ASTM | | |
|----|-----------------------|-----------------------------------|-------------------|-------------------|
| | | S316 | Латунь | Сплав 400 |
| 1 | Корпус | S316 | Латунь | Сплав 400/B564 |
| 2 | Шток | V-образный | Хромирование S316 | Сплав R-405/B 164 |
| | | Мягкое уплотн. Регулировочный | | |
| 2а | Мягкое уплотнение | Kel-F (PCTFE) | | |
| 3 | Гайка для панели | S316 | Латунь | Сплав R-405/B 164 |
| 4 | Уплотнительное кольцо | S316 | Латунь | Сплав R-405/B 164 |
| 5 | Уплотнение | Стандарт PTFE, Опция PEEK | | |
| 6 | Сальник | S316 | Латунь | Сплав R-405/B 164 |
| 7 | Гайка уплотнения | S316 | Латунь | S316 |
| 8 | Круглая ручка | Черная фенольная ручка | | |
| | T-образная ручка | S316 | | |
| 9 | Болт | Сталь с никель-кадмивым покрытием | | |

※ Примечания: - смачиваемые части указаны оранжевым цветом.
- смазка: фтороуглеродосодержащая.

Монтажные размеры

| Размер корпуса | SNV 1 | SNV 2 | SNV 3 | SNV 4 |
|------------------|--------|--------|--------|--------|
| Отверстие панели | 13.5мм | | 19.8мм | 26.0мм |
| Толщина панели | Мин. | 3.17мм | | |
| | Макс. | 6.35мм | | |

Внимание: Монтаж на панель может потребовать регулировки уплотнения.




• Применение в среде высокосернистого газа

Изготавливаются согласно стандарта NACE MR 0175.

• Ручка

- Черная фенольная ручка - стандарт для всех клапанов
- Нержавеющая T-образная ручка - опционно.

Доступные для заказа формы золотника штока

| V-образные | Регулировочный | Мягкое уплотнение (3 части) |
|---|---|---|
| Для герметичного закрытия даже при выс. темп. | Для регулировки потока | Для часто повторяющихся закрытия |
|  |  |  |

Тестирование

- Каждый клапан тестируется на заводе давлением азота 1000psi (69бар) на герметичность седла и уплотнения штока.
- Максимально допустимое значение утечек через клапан 0.1 нсм³/мин. Гидравлический тест на прочность проводится по запросу давлением, превышающим рабочее в 1.5 раза. Дополнительное тестирование выполняется по запросу.

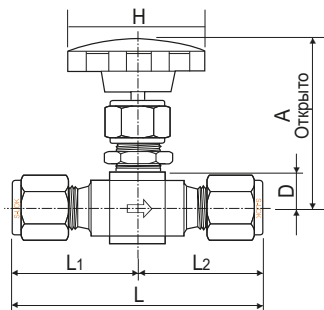
Подбор клапана и безопасность

- Обеспечение безопасной работы должно приниматься во внимание при выборе клапана. Правильная установка, совместимость материалов, функциональное назначение и обслуживание данных клапанов - ответственность разработчика системы и пользователя.

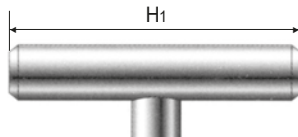
Внимание: В ходе эксплуатации, особенно при высоких перепадах температуры, может потребоваться регулировка уплотнения.

Информация для заказа и размеры

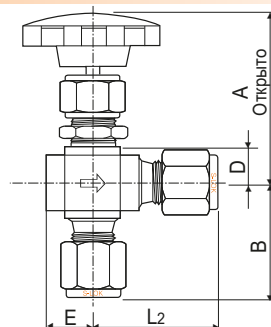
Прямой



Т-образная ручка



Угловой



| Номер для заказа | Проход (мм) | Cv | Присоединения | | Размеры (мм) | | | | | | | | | | | |
|------------------|-------------|-----|---------------|------------------------|-----------------|----|----|----|------|----|-----|------|----|----|------|------|
| | | | Вход | Выход | A | B | L | L1 | L2 | E | D | H | H1 | | | |
| SNV 1 | F-2N | 2.0 | 0.09 | 1/8" внутр. NPT | | 61 | 21 | 42 | 21 | 21 | 9.5 | 11 | 35 | 32 | | |
| | M-2N | | | 1/8" наруж. NPT | | | | 42 | 20 | | | | | | | |
| | MS-2N2T | | | 1/8" наруж. NPT | 1/8" S-LOK | | | 47 | 26 | | | | | | | |
| | S-2T | | | 1/8" S-LOK | | | | 26 | 26 | | | | | | | |
| | S-3M | | | 3мм S-LOK | | | | 26 | 26 | | | | | | | |
| SNV 2 | F-2N | 4.4 | 0.37 | 1/8" внутр. NPT | | 61 | 21 | 42 | 21 | 21 | 9.5 | 11 | 35 | 45 | | |
| | M-2N | | | 1/8" наруж. NPT | | | | 25 | 25 | | | | | | | |
| | M-4N | | | 1/4" наруж. NPT | | | | 50 | 25 | | | | | | | |
| | MS-4N4T | | | 1/4" наруж. NPT | 1/4" S-LOK | | | 54 | 28.8 | | | | | | | |
| | S-6M | | | 6мм S-LOK | | | | 29 | 28.8 | | | | | | | |
| | S-4T | | | 1/4" S-LOK | | | | 29 | 28.8 | | | | | | | |
| SNV 3 | F-4N | 6.4 | 0.73 | 1/4" внутр. NPT | | 77 | 28 | 56 | 28 | 28 | 13 | 13.5 | 47 | 64 | | |
| | F-4R | | | 1/4" внутр. конич. ISO | | | | | | | | | | | 61.2 | 33.2 |
| | MF-4N | | | 1/4" наруж. NPT | 1/4" внутр. NPT | | | | | | | | | | | |
| | MS-4N6T | | | 1/4" наруж. NPT | 3/8" S-LOK | | | | | | | | | | 58 | 29 |
| | M-6N | | | 3/8" наруж. NPT | | | | | | | | | | | | |
| | MS-6N6T | | | 3/8" наруж. NPT | 3/8" S-LOK | | | | | | | | | | 62.2 | 33.2 |
| | M-6N | | | 3/8" наруж. NPT | | | | | | | | | | | | |
| | MS-6N8T | | | 3/8" наруж. NPT | 1/2" S-LOK | | | | | | | | | | 65 | 36 |
| | S-10M | | | 10мм S-LOK | | | | | | | | | | | | |
| | S-6T | | | 3/8" S-LOK | | | | | | | | | | | 33 | 33.2 |
| | S-12M | | | 12мм S-LOK | | | | | | | | | | | 36 | 36 |
| S-8T | 1/2" S-LOK | | 36 | 36 | | | | | | | | | | | | |
| SNV 4 | F-6N | 9.5 | 1.80 | 3/8" внутр. NPT | | 99 | 38 | 76 | 38 | 38 | 19 | 19 | 63 | 76 | | |
| | F-6R | | | 3/8" внутр. конич. ISO | | | | | | | | | | | | |
| | F-8N | | | 1/2" внутр. NPT | | | | | | | | | | | | |
| | F-8R | | | 1/2" внутр. конич. ISO | | | | | | | | | | | | |
| | M-8N | | | 1/2" наруж. NPT | | | | | | | | | | | | |
| | MF-8N | | | 1/2" наруж. NPT | 1/2" внутр. NPT | | | | | | | | | | | |
| | S-8T | | | 1/2" S-LOK | | | | | | | | | | | 49 | 48.5 |
| | S-12T | | | 3/4" S-LOK | | | | | | | | | | | | |

Все размеры указаны только для сведения и могут быть изменены. Размеры с присоединением S-LOK в положении гайки затянутой от руки. Для заказа клапана в угловом исполнении, используйте индекс -А- к номеру для заказа. Пример: SNV1-F-2N-A-S6

• Информация для заказа

| | | | | | | | |
|--|--------------------------------|-----------------------------------|---------------------------------|---|---|---|--|
| SNV3 | S | 8T | A | R | BH | SG | S6 |
| Обозначение серии и размера проходного отверстия | Обозначение типа присоединения | Обозначение размера присоединения | Корпус | Золотник | Ручка | Применение для газа высокосернистого | Материал корпуса |
| | | | • Пусто: прямой • А: угловой | • Пусто: V-образный • R: регулировочный • К: Мягкий с Kel-F | • Пусто: Черная фенольная • BH: нержавеющая Т-образная | • Пусто: нет • SG: для газа высокосернистого | • S6: 316 нерж. сталь • BS: Латунь • MO: Сплав 400 |



- | | | | |
|------------------------------------|--|---------------------------------------|----------------------------------|
| Архангельск (8182)63-90-72 | Калининград (4012)72-03-81 | Новосибирск (383)227-86-73 | Сочи (862)225-72-31 |
| Астана +7(7172)727-132 | Калуга (4842)92-23-67 | Омск (3812)21-46-40 | Ставрополь (8652)20-65-13 |
| Астрахань (8512)99-46-04 | Кемерово (3842)65-04-62 | Орел (4862)44-53-42 | Сургут (3462)77-98-35 |
| Барнаул (3852)73-04-60 | Киров (8332)68-02-04 | Оренбург (3532)37-68-04 | Тверь (4822)63-31-35 |
| Белгород (4722)40-23-64 | Краснодар (861)203-40-90 | Пенза (8412)22-31-16 | Томск (3822)98-41-53 |
| Брянск (4832)59-03-52 | Красноярск (391)204-63-61 | Пермь (342)205-81-47 | Тула (4872)74-02-29 |
| Владивосток (423)249-28-31 | Курск (4712)77-13-04 | Ростов-на-Дону (863)308-18-15 | Тюмень (3452)66-21-18 |
| Волгоград (844)278-03-48 | Липецк (4742)52-20-81 | Рязань (4912)46-61-64 | Ульяновск (8422)24-23-59 |
| Вологда (8172)26-41-59 | Магнитогорск (3519)55-03-13 | Самара (846)206-03-16 | Уфа (347)22948 -12 |
| Воронеж (473)204-51-73 | Москва (495)268-04-70 | Санкт-Петербург (812)309-46-40 | Хабаровск (4212)92-98-04 |
| Екатеринбург (343)384-55-89 | Мурманск (8152)59-64-93 | Саратов (845)249-38-78 | Челябинск (351)202-03-61 |
| Иваново (4932)77-34-06 | Набережные Челны (8552)20-53-41 | Севастополь (8692)22-31-93 | Череповец (8202)49-02-64 |
| Ижевск (3412)26-03-58 | Нижний Новгород (831)429-08-12 | Симферополь (3652)67-13-56 | Ярославль (4852)69-52-93 |
| Казань (843)206-01-48 | Новокузнецк (3843)20-46-81 | Смоленск (4812)29-41-54 | |

Единый адрес для всех регионов: skb@nt-rt.ru || www.s-lok.nt-rt.ru