

Клапан игольчатый серии **SHNV100**

Технические характеристики



Архангельск (8182)63-90-72	Калининград (4012)72-03-81	Новосибирск (383)227-86-73	Сочи (862)225-72-31
Астана +7(7172)727-132	Калуга (4842)92-23-67	Омск (3812)21-46-40	Ставрополь (8652)20-65-13
Астрахань (8512)99-46-04	Кемерово (3842)65-04-62	Орел (4862)44-53-42	Сургут (3462)77-98-35
Барнаул (3852)73-04-60	Киров (8332)68-02-04	Оренбург (3532)37-68-04	Тверь (4822)63-31-35
Белгород (4722)40-23-64	Краснодар (861)203-40-90	Пенза (8412)22-31-16	Томск (3822)98-41-53
Брянск (4832)59-03-52	Красноярск (391)204-63-61	Пермь (342)205-81-47	Тула (4872)74-02-29
Владивосток (423)249-28-31	Курск (4712)77-13-04	Ростов-на-Дону (863)308-18-15	Тюмень (3452)66-21-18
Волгоград (844)278-03-48	Липецк (4742)52-20-81	Рязань (4912)46-61-64	Ульяновск (8422)24-23-59
Вологда (8172)26-41-59	Магнитогорск (3519)55-03-13	Самара (846)206-03-16	Уфа (347)22948 -12
Воронеж (473)204-51-73	Москва (495)268-04-70	Санкт-Петербург (812)309-46-40	Хабаровск (4212)92-98-04
Екатеринбург (343)384-55-89	Мурманск (8152)59-64-93	Саратов (845)249-38-78	Челябинск (351)202-03-61
Иваново (4932)77-34-06	Набережные Челны (8552)20-53-41	Севастополь (8692)22-31-93	Череповец (8202)49-02-64
Ижевск (3412)26-03-58	Нижний Новгород (831)429-08-12	Симферополь (3652)67-13-56	Ярославль (4852)69-52-93
Казань (843)206-01-48	Новокузнецк (3843)20-46-81	Смоленск (4812)29-41-54	

Единый адрес для всех регионов: skb@nt-rt.ru || www.s-lok.nt-rt.ru

Серия SHNV100 Рабочее давление до 10000psi (689бар)

Информация по продукции

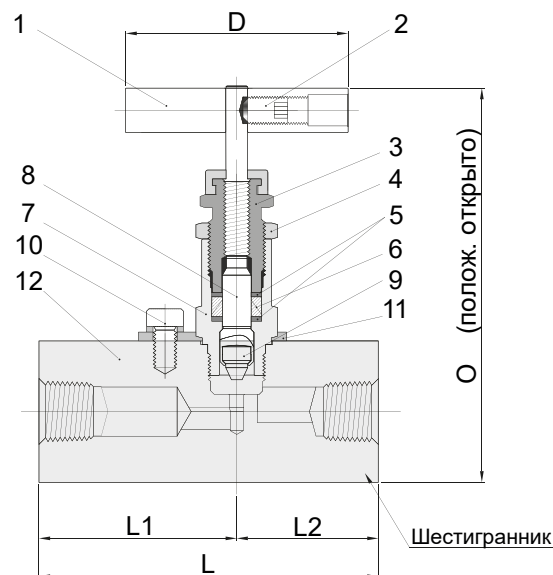
Характеристики

- Уплотнительный болт позволяет проводить регулировку снаружи.
- Шевронное уплотнение из PTFE обеспечивает высокие уплотнительные характеристики.
- Уплотнение расположенное под резьбой штока предотвращает попадание среды на резьбу и вымывание смазки.
- Независимо вращающийся при запирании золотник продлевает срок службы и обеспечивает надежное запирание.
- Стопор гарантированно сцепляет штоки с корпусом.
- Возможно исполнения для высокосернистого газа по NACE MR0175 / ISO 15156-3.

Давление - Диапазон температуры

Материал корпуса	Материал уплотнения	Диапазон температуры	Давление @38°С (100 F)	Допустимое давление @макс. темпер.
Нержавеющая сталь	PTFE	-54 ... 232°С (-65 ... 450° F)	689 бар (10,000 psig)	285 бар@232°С 4,130 psig@450° F
	Графит	-54 ... 648°С (-65 ... 1200° F)		118 бар@648°С 115 psig@1,200° F
Углеродистая сталь	PTFE	-29 ... 176°С (-20 ... 350° F)	689 бар (10,000 psig)	360 бар@176 °С (5,230psig@350° F)
	Графит	-29 ... 176°С (-20 ... 350° F)		

Конструкция и материалы



Наименование	Материал корпуса	
	Нержавеющая сталь	Углеродистая сталь
Материал / Стандарт ASTM		
1 Ручка	Нержавеющая сталь	Углеродистая сталь
2 Болт		Углеродистая сталь
3 Уплотн. болт	S316/A276 или A479	Уг. сталь/JIS G4051
4 Гайка		
5 Уплот. кольцо	Усиленное PTFE	
6 Уплотнение	Стандарт шевронное упл. PTFE, опция Графит	
7 Втулка штока	S316/A276 или A479	Уг. сталь/JIS G4051
8 Шток		S316/A276 или A479
9 Подвижный золотник	S630/A564	
10 Стопор. болт	Нержавеющая сталь	
11 Стопор		
12 Корпус	S316/A276 или A479	Уг. сталь/JIS G4051 Белая оцинковка

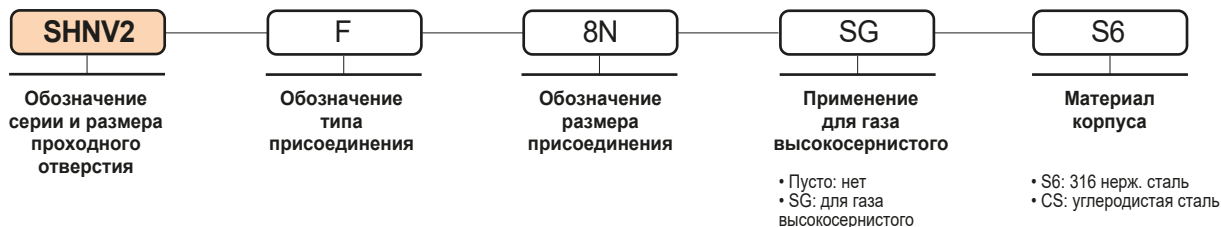
Информация для заказа и размеры

Номер для заказа	Присоединения		Проход дюймы (мм)	Размеры дюймы (мм)					
	Вход	Выход		L	L1	L2	Шестигр.	D	O
SHNV1	F-4N	1/4 внутр. NPT	0.126 (3.2)	3 (76.2)	1.75 (44.4)	1.25 (31.8)	1.25 (31.8)	45	72.7
	F-6N	3/8 внутр. NPT							
SHNV2	F-8N	1/2 внутр. NPT	0.197 (5.0)	3 (76.2)	1.5 (38.1)	1.5 (38.1)	1.5 (38.1)	64	94.8
	MF-8N	1/2 наруж. NPT		3.75 (95.2)	2.25 (57.1)				
	MF-12N	3/4 наруж. NPT		3/4 внутр. NPT					

Информация по продукции

Информация для заказа

- Для заказа клапанов из нержавеющей стали добавьте S6 к номеру для заказа или CS для клапанов из углеродистой стали. Например, SHNV2-F-8N-S6.
- Для заказа клапана с графитивым уплотнением добавьте GF к номеру для заказа. Например, SHNV2-F-8N-GF-S6.
- Для заказа клапана по требованиям NACE добавьте SG к номеру для заказа. Например, SHNV2-F-8N-GF-SG-S6.



Тестирование

- Каждый клапан тестируется на заводе давлением азота 1000psi (69бар) на герметичность седла при этом максимально допустимое значение утечек через клапан 0.1 нсм³/мин.
- Уплотнение штока тестируется на полное отсутствие утечек.

Регулировка уплотнения

- В ходе эксплуатации, особенно при высоких перепадах температуры, может потребоваться регулировка уплотнения.
- Для клапанов, которые не использовались долгое время может потребоваться большие усилия при повороте ручки.

Подбор клапана и безопасность

- Обеспечение безопасной работы должно приниматься во внимание при выборе клапана. Правильная установка, совместимость материалов, функциональное назначение и обслуживание данных клапанов - ответственность разработчика системы и пользователя.



- | | | | |
|------------------------------------|--|---------------------------------------|----------------------------------|
| Архангельск (8182)63-90-72 | Калининград (4012)72-03-81 | Новосибирск (383)227-86-73 | Сочи (862)225-72-31 |
| Астана +7(7172)727-132 | Калуга (4842)92-23-67 | Омск (3812)21-46-40 | Ставрополь (8652)20-65-13 |
| Астрахань (8512)99-46-04 | Кемерово (3842)65-04-62 | Орел (4862)44-53-42 | Сургут (3462)77-98-35 |
| Барнаул (3852)73-04-60 | Киров (8332)68-02-04 | Оренбург (3532)37-68-04 | Тверь (4822)63-31-35 |
| Белгород (4722)40-23-64 | Краснодар (861)203-40-90 | Пенза (8412)22-31-16 | Томск (3822)98-41-53 |
| Брянск (4832)59-03-52 | Красноярск (391)204-63-61 | Пермь (342)205-81-47 | Тула (4872)74-02-29 |
| Владивосток (423)249-28-31 | Курск (4712)77-13-04 | Ростов-на-Дону (863)308-18-15 | Тюмень (3452)66-21-18 |
| Волгоград (844)278-03-48 | Липецк (4742)52-20-81 | Рязань (4912)46-61-64 | Ульяновск (8422)24-23-59 |
| Вологда (8172)26-41-59 | Магнитогорск (3519)55-03-13 | Самара (846)206-03-16 | Уфа (347)22948 -12 |
| Воронеж (473)204-51-73 | Москва (495)268-04-70 | Санкт-Петербург (812)309-46-40 | Хабаровск (4212)92-98-04 |
| Екатеринбург (343)384-55-89 | Мурманск (8152)59-64-93 | Саратов (845)249-38-78 | Челябинск (351)202-03-61 |
| Иваново (4932)77-34-06 | Набережные Челны (8552)20-53-41 | Севастополь (8692)22-31-93 | Череповец (8202)49-02-64 |
| Ижевск (3412)26-03-58 | Нижний Новгород (831)429-08-12 | Симферополь (3652)67-13-56 | Ярославль (4852)69-52-93 |
| Казань (843)206-01-48 | Новокузнецк (3843)20-46-81 | Смоленск (4812)29-41-54 | |

Единый адрес для всех регионов: skb@nt-rt.ru || www.s-lok.nt-rt.ru