

Кран шаровой стандарта DIN SDBV

Технические характеристики



Архангельск (8182)63-90-72	Калининград (4012)72-03-81	Новосибирск (383)227-86-73	Сочи (862)225-72-31
Астана +7(7172)727-132	Калуга (4842)92-23-67	Омск (3812)21-46-40	Ставрополь (8652)20-65-13
Астрахань (8512)99-46-04	Кемерово (3842)65-04-62	Орел (4862)44-53-42	Сургут (3462)77-98-35
Барнаул (3852)73-04-60	Киров (8332)68-02-04	Оренбург (3532)37-68-04	Тверь (4822)63-31-35
Белгород (4722)40-23-64	Краснодар (861)203-40-90	Пенза (8412)22-31-16	Томск (3822)98-41-53
Брянск (4832)59-03-52	Красноярск (391)204-63-61	Пермь (342)205-81-47	Тула (4872)74-02-29
Владивосток (423)249-28-31	Курск (4712)77-13-04	Ростов-на-Дону (863)308-18-15	Тюмень (3452)66-21-18
Волгоград (844)278-03-48	Липецк (4742)52-20-81	Рязань (4912)46-61-64	Ульяновск (8422)24-23-59
Вологда (8172)26-41-59	Магнитогорск (3519)55-03-13	Самара (846)206-03-16	Уфа (347)22948 -12
Воронеж (473)204-51-73	Москва (495)268-04-70	Санкт-Петербург (812)309-46-40	Хабаровск (4212)92-98-04
Екатеринбург (343)384-55-89	Мурманск (8152)59-64-93	Саратов (845)249-38-78	Челябинск (351)202-03-61
Иваново (4932)77-34-06	Набережные Челны (8552)20-53-41	Севастополь (8692)22-31-93	Череповец (8202)49-02-64
Ижевск (3412)26-03-58	Нижний Новгород (831)429-08-12	Симферополь (3652)67-13-56	Ярославль (4852)69-52-93
Казань (843)206-01-48	Новокузнецк (3843)20-46-81	Смоленск (4812)29-41-54	

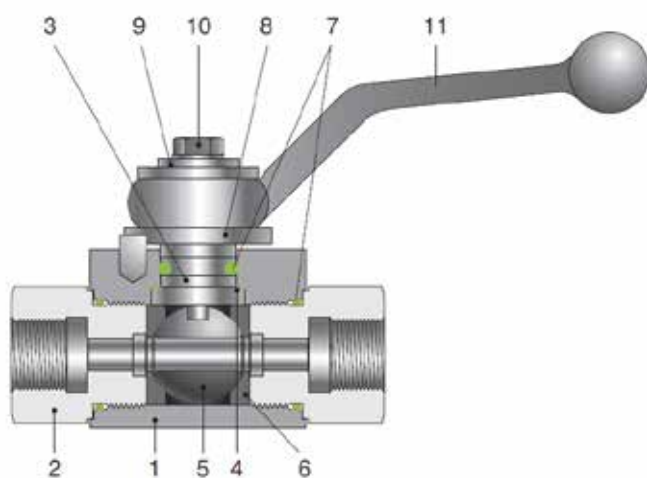
Единый адрес для всех регионов: skb@nt-rt.ru || www.s-lok.nt-rt.ru

Серия SDBV Краны шаровые по стандарту DIN

Информация по продукции

Характеристики

- Давление до 500бар при 21°C
- Диапазон температур от -20°C до 100°C со стандартным седлом из POM и NBR
- Изготовлены согласно DIN
- Компактная конструкция и высокая пропускная способность.
- Различные присоединения в том числе по DIN 2353 "L" и "S", наружная и внутренняя резьба DIN / BSP и NPT
- Рукоятка только из нержавеющей стали.
- 100% тестирование кранов на заводе давлением азота 1000psi (69бар).



Материалы и конструкция

Наименование	Материал / Стандарт ASTM
1 Корпус	S316/A479 DIN 17440/14571
2 Присоединения	
3 Шток	PTFE
4 Прокладка штока	
5 Шар	S316 нерж. сталь
6 Сёдла шара	POM – MoS2 (Стандарт)
7 Уплотнения	Фтороуглерод FKM кольцо
8 Ограничитель	Нержавеющая сталь
9 Верхняя шайба	Нержавеющая сталь
10 Болт	Нержавеющая сталь
11 Рукоятка	S316

Диапазон температуры

Уплотнения

Материалы	Диапазон температуры
NBR	-23 °C ... 121 °C
FKM	-23 °C ... 200 °C
EPDM	-46 °C ... 149 °C

Сёдла шара

Материалы	Диапазон температуры
POM – MoS2	-30 °C ... 100 °C
PTFE	-54 °C ... 65 °C

Тестирование

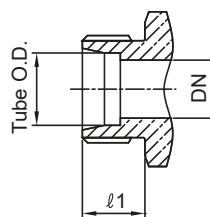
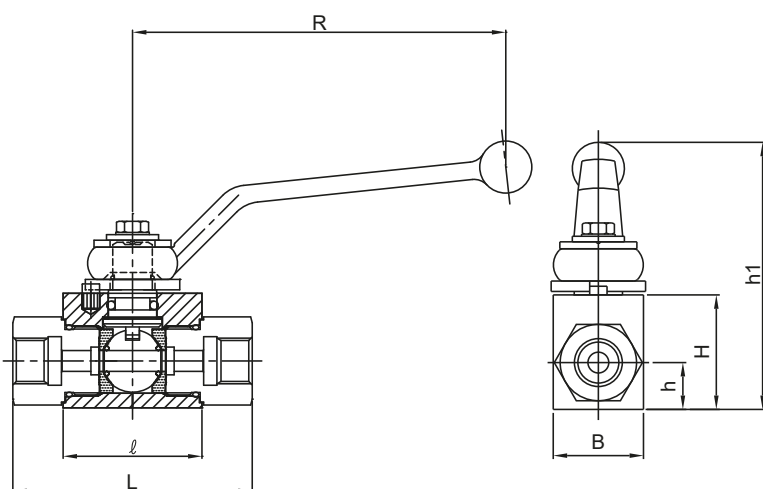
- Каждый кран тестируется на заводе давлением азота 1000psi (69бар) на герметичность седла и уплотнения штока.
- Гидравлический тест на прочность проводится по запросу давлением, превышающим рабочее в 1.5 раза.
- Максимально допустимое значение утечек через кран 0.1 нсм³/мин.
- Дополнительное тестирование выполняется по запросу.

Подбор крана и безопасность

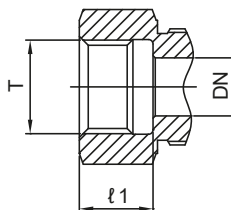
Обеспечение безопасной работы должно приниматься во внимание при выборе крана. Правильная установка, совместимость материалов, функциональное назначение и обслуживание данных кранов - ответственность разработчика системы и пользователя.

Информация о продукции

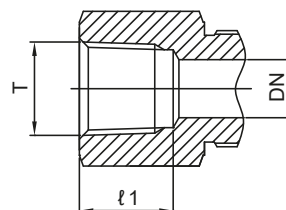
Таблица размеров



Присоединения к трубе
DIN 2353 В
Легкая серия (L)
Усиленная серия (S)



Внутренняя резьба
BSP
DIN / ISO 228 BSP



Внутренняя резьба
NPT
ASME / ANSI B1.20.1

DIN 2353 Легкая (L) серия трубных присоединений

Номер для заказа	Присоединения Вход / Выход	DN	PB	Размеры (мм)								Вес (кг)
				B	H	h	h1	L	l	l1	R	
SDBV1 – 6L	6MM	4	315	26	33	13.5	82	67	40	10	115	0.4
SDBV1 – 8L	8MM	6	315	26	33	13.5	82	67	40	10	115	0.4
SDBV1 – 10L	10MM	6	315	26	33	13.5	82	74	40	11	115	0.5
SDBV2 – 12L	12MM	10	315	32	38	17.5	87	74	43	11	115	0.6
SDBV3 – 15L	15MM	13	315	35	40	19	89	82	48	12	115	0.7
SDBV3 – 18L	18MM	13	315	35	40	19	89	82	48	12	115	0.8
SDBV4 – 22L	22MM	20	160	49	57	24.5	114	101	62	14	159	2.1
SDBV5 – 28L	28MM	25	160	58	65	29.5	122	108	66.2	14	159	2.3
SDBV5 – 35L	35MM	25	160	58	65	29.5	122	112	66.2	16	159	2.3

DIN 2353 Усиленная (S) серия трубных присоединений

Номер для заказа	Присоединения Вход / Выход	DN	PB	Размеры (мм)								Вес (кг)
				B	H	h	h1	L	l	l1	R	
SDBV1 – 8S	8MM	4	500	26	33	13.5	82	73	40	12	115	0.4
SDBV1 – 10S	10MM	6	500	26	33	13.5	82	73	40	12	115	0.4
SDBV2 – 12S	12MM	6	500	32	38	13.5	82	76	43	12	115	0.5
SDBV2 – 14S	14MM	10	500	32	38	17.5	87	80	43	14	115	0.6
SDBV3 – 16S	16MM	13	400	35	40	19	89	86	48	14	115	0.7
SDBV3 – 20S	20MM	13	400	35	40	19	89	90	48	16	115	0.8
SDBV4 – 25S	25MM	20	315	49	57	24.5	114	109	62	18	159	2.1
SDBV5 – 30S	30MM	25	315	58	65	29.5	122	120	66.2	20	159	2.3
SDBV5 – 38S	38MM	25	315	58	65	29.5	122	124	66.2	22	159	2.3

Информация о продукции

Резьба внутренняя по DIN / ISO 228 / BSP

Номер для заказа	Присоединения Вход / Выход	DN	PB	Размеры (мм)								Вес (кг)
				B	H	h	h1	L	ℓ	ℓ1	R	
SDBV1-F-2G	PF 1/8	6	500	26	33	13.5	82	68.8	40	10	115	0.4
SDBV1-F-4G	PF 1/4	6	500	26	33	13.5	82	68.8	40	14	115	0.4
SDBV2-F-6G	PF 3/8	10	500	32	38	17.5	87	71.9	43	14	115	0.6
SDBV3-F-8G	PF 1/2	13	500	35	40	19	89	82.3	48	16.5	115	0.7
SDBV4-F-12G	PF 3/4	20	315	49	57	24.5	114	95.4	62	18	159	1.6
SDBV5-F-16G	PF 1	25	315	58	65	29.5	122	112.7	66.2	20	159	2.3
SDBV6-F-20G	PF1 1/4	32	315	75	82	37.5	165	121.6	68	22	260	4.36
SDBV7-F-24G	PF 1 1/2	38	315	95	99.1	47.5	182	130.2	85	24	260	6.8
SDBV8-F-32G	PF 2	50	315	115	115.2	57.5	198	140	100	26	260	9.44

Резьба внутренняя NPT (ANSI/ASME B1.20.1)

Номер для заказа	Присоединения Вход / Выход	DN	PB	Размеры (мм)								Вес (кг)
				B	H	h	h1	L	ℓ	ℓ1	R	
SDBV1-F-4N	NPT 1/4	6	500	26	33	13.5	82	68.8	40	15	115	0.4
SDBV2-F-6N	NPT 3/8	10	500	32	38	17.5	87	78	43	15	115	0.6
SDBV3-F-8N	NPT 1/2	13	500	35	40	19	89	104	48	20.5	115	0.7
SDBV4-F-12N	NPT 3/4	20	315	49	57	24.5	114	102	62	21.5	159	1.6
SDBV5-F-16N	NPT 1	25	315	58	65	29.5	122	119	66.2	25.4	159	2.3
SDBV6-F-20N	NPT 1 1/4	32	315	75	82	37.5	165	-	68	-	260	-
SDBV7-F-24N	NPT 1 1/2	38	315	95	99.1	47.5	182	-	85	-	260	-
SDBV8-F-32N	NPT 2	50	315	115	115.2	57.5	198	-	100	-	260	-

Применение

- Гидравлика, сжатый воздух, системы смазки и подачи топлива

Применение в среде высокосернистого газа

- Изготавливаются согласно стандарта NACE MR 0175.

Информация для заказа

- Для заказа выберите необходимые опции, как указано ниже.

SDBV3	F	4G	TE	VT	LD	SG	S6
Обозначение серии и размера проходного отверстия	Обозначение типа присоединения	Обозначение размера присоединения	Обозначение материала седла шара	Обозначение материала уплотнений	Запирающее устройство	Применение для газа высокосернистого	Материал корпуса
	<ul style="list-style-type: none"> • F: резьба внутренняя • M: резьба наружная • T: трубные фитинги 		<ul style="list-style-type: none"> • Пусто: стандартно POM-MoS2 • TE: PTFE 	<ul style="list-style-type: none"> • Пусто: стандартно NBR • FK: FKM • EP: EPDM 	<ul style="list-style-type: none"> • Пусто: нет • LD: есть 	<ul style="list-style-type: none"> • Пусто: нет • SG: для газа высокосернистого 	<ul style="list-style-type: none"> • S6: 316 нерж. сталь • CS: сталь углеродистая



- | | | | |
|------------------------------------|----------------------------------------|---------------------------------------|----------------------------------|
| Архангельск (8182)63-90-72 | Калининград (4012)72-03-81 | Новосибирск (383)227-86-73 | Сочи (862)225-72-31 |
| Астана +7(7172)727-132 | Калуга (4842)92-23-67 | Омск (3812)21-46-40 | Ставрополь (8652)20-65-13 |
| Астрахань (8512)99-46-04 | Кемерово (3842)65-04-62 | Орел (4862)44-53-42 | Сургут (3462)77-98-35 |
| Барнаул (3852)73-04-60 | Киров (8332)68-02-04 | Оренбург (3532)37-68-04 | Тверь (4822)63-31-35 |
| Белгород (4722)40-23-64 | Краснодар (861)203-40-90 | Пенза (8412)22-31-16 | Томск (3822)98-41-53 |
| Брянск (4832)59-03-52 | Красноярск (391)204-63-61 | Пермь (342)205-81-47 | Тула (4872)74-02-29 |
| Владивосток (423)249-28-31 | Курск (4712)77-13-04 | Ростов-на-Дону (863)308-18-15 | Тюмень (3452)66-21-18 |
| Волгоград (844)278-03-48 | Липецк (4742)52-20-81 | Рязань (4912)46-61-64 | Ульяновск (8422)24-23-59 |
| Вологда (8172)26-41-59 | Магнитогорск (3519)55-03-13 | Самара (846)206-03-16 | Уфа (347)22948 -12 |
| Воронеж (473)204-51-73 | Москва (495)268-04-70 | Санкт-Петербург (812)309-46-40 | Хабаровск (4212)92-98-04 |
| Екатеринбург (343)384-55-89 | Мурманск (8152)59-64-93 | Саратов (845)249-38-78 | Челябинск (351)202-03-61 |
| Иваново (4932)77-34-06 | Набережные Челны (8552)20-53-41 | Севастополь (8692)22-31-93 | Череповец (8202)49-02-64 |
| Ижевск (3412)26-03-58 | Нижний Новгород (831)429-08-12 | Симферополь (3652)67-13-56 | Ярославль (4852)69-52-93 |
| Казань (843)206-01-48 | Новокузнецк (3843)20-46-81 | Смоленск (4812)29-41-54 | |

Единый адрес для всех регионов: skb@nt-rt.ru || www.s-lok.nt-rt.ru