

Соединение прямое концевое с внутренней резьбой **SCF**

Технические характеристики



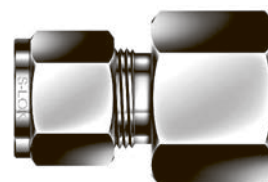
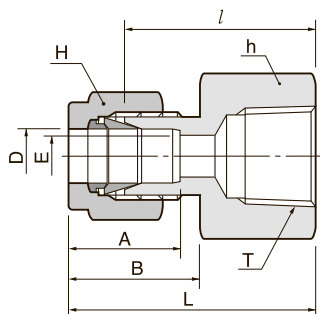
Архангельск (8182)63-90-72	Калининград (4012)72-03-81	Новосибирск (383)227-86-73	Сочи (862)225-72-31
Астана +7(7172)727-132	Калуга (4842)92-23-67	Омск (3812)21-46-40	Ставрополь (8652)20-65-13
Астрахань (8512)99-46-04	Кемерово (3842)65-04-62	Орел (4862)44-53-42	Сургут (3462)77-98-35
Барнаул (3852)73-04-60	Киров (8332)68-02-04	Оренбург (3532)37-68-04	Тверь (4822)63-31-35
Белгород (4722)40-23-64	Краснодар (861)203-40-90	Пенза (8412)22-31-16	Томск (3822)98-41-53
Брянск (4832)59-03-52	Красноярск (391)204-63-61	Пермь (342)205-81-47	Тула (4872)74-02-29
Владивосток (423)249-28-31	Курск (4712)77-13-04	Ростов-на-Дону (863)308-18-15	Тюмень (3452)66-21-18
Волгоград (844)278-03-48	Липецк (4742)52-20-81	Рязань (4912)46-61-64	Ульяновск (8422)24-23-59
Вологда (8172)26-41-59	Магнитогорск (3519)55-03-13	Самара (846)206-03-16	Уфа (347)22948 -12
Воронеж (473)204-51-73	Москва (495)268-04-70	Санкт-Петербург (812)309-46-40	Хабаровск (4212)92-98-04
Екатеринбург (343)384-55-89	Мурманск (8152)59-64-93	Саратов (845)249-38-78	Челябинск (351)202-03-61
Иваново (4932)77-34-06	Набережные Челны (8552)20-53-41	Севастополь (8692)22-31-93	Череповец (8202)49-02-64
Ижевск (3412)26-03-58	Нижний Новгород (831)429-08-12	Симферополь (3652)67-13-56	Ярославль (4852)69-52-93
Казань (843)206-01-48	Новокузнецк (3843)20-46-81	Смоленск (4812)29-41-54	

Единый адрес для всех регионов: skb@nt-rt.ru || www.s-lok.nt-rt.ru

S-LOK Tube Fittings

Соединение прямое концевое
с внутренней резьбой

SCF

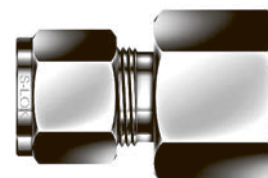
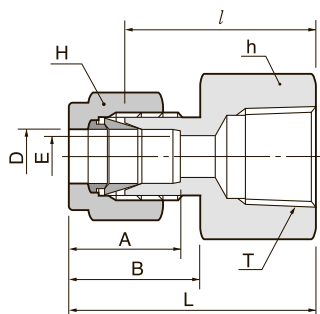


Для соединения трубы дюймовых размеров с наружной резьбой NPT

Артикул	Труба Д.наруж.		Т (NPT)	Е Мин.	Размер под ключ				А	В	l	L
	дюйм	мм			h	мм	дюйм	мм				
SCF - 1-1N	1/16	1.59	1/16	1.27	7/16	11.11	5/16	7.93	8.63	10.92	19.81	23.62
SCF - 1-2N	1/16	1.59	1/8	1.27	9/16	14.28	5/16	7.93	8.63	10.92	20.57	24.38
SCF - 2-2N	1/8	3.17	1/8	2.28	9/16	14.28	7/16	11.11	12.70	15.24	22.09	28.70
SCF - 2-4N	1/8	3.17	1/4	2.28	3/4	19.05	7/16	11.11	12.70	15.24	26.92	33.52
SCF - 3-2N	3/16	4.76	1/8	3.04	9/16	14.28	1/2	12.70	13.71	16.00	23.11	29.71
SCF - 4-2N	1/4	6.35	1/8	4.82	9/16	14.28	9/16	14.28	15.24	17.78	23.87	31.24
SCF - 4-4N	1/4	6.35	1/4	4.82	3/4	19.05	9/16	14.28	15.24	17.78	28.44	35.81
SCF - 4-6N	1/4	6.35	3/8	4.82	7/8	22.22	9/16	14.28	15.24	17.78	30.22	37.59
SCF - 4-8N	1/4	6.35	1/2	4.82	1-1/16	26.98	9/16	14.28	15.24	17.78	35.05	42.41
SCF - 5-2N	5/16	7.93	1/8	6.35	9/16	14.28	5/8	15.87	16.25	18.54	24.63	32.00
SCF - 5-4N	5/16	7.93	1/4	6.35	3/4	19.05	5/8	15.87	16.25	18.54	29.46	36.83
SCF - 6-2N	3/8	9.52	1/8	7.11	5/8	15.87	11/16	17.46	16.76	19.30	25.40	32.76
SCF - 6-4N	3/8	9.52	1/4	7.11	3/4	19.05	11/16	17.46	16.76	19.30	30.22	37.59
SCF - 6-6N	3/8	9.52	3/8	7.11	7/8	22.22	11/16	17.46	16.76	19.30	31.75	39.11
SCF - 6-8N	3/8	9.52	1/2	7.11	1-1/16	26.98	11/16	17.46	16.76	19.30	36.57	43.94
SCF - 6-12N	3/8	9.52	3/4	7.11	1-5/16	33.33	11/16	17.46	16.76	19.30	40.38	47.75
SCF - 8-4N	1/2	12.70	1/4	10.41	1-3/16	20.64	7/8	22.22	22.86	21.84	30.22	40.38
SCF - 8-6N	1/2	12.70	3/8	10.41	7/8	22.22	7/8	22.22	22.86	21.84	31.75	41.91
SCF - 8-8N	1/2	12.70	1/2	10.41	1-1/16	26.98	7/8	22.22	22.86	21.84	36.57	46.73
SCF - 8-12N	1/2	12.70	3/4	10.41	1-5/16	33.33	7/8	22.22	22.86	21.84	38.10	48.26
SCF - 10-6N	5/8	15.87	3/8	12.70	15/16	23.81	1	25.40	24.38	21.84	31.75	41.91
SCF - 10-8N	5/8	15.87	1/2	12.70	1-1/16	26.98	1	25.40	24.38	21.84	36.57	46.73
SCF - 10-12N	5/8	15.87	3/4	12.70	1-5/16	33.33	1	25.40	24.38	21.84	38.10	48.26
SCF - 12-8N	3/4	19.05	1/2	15.74	1-1/16	26.98	1-1/8	28.58	24.38	21.84	36.57	46.73
SCF - 12-12N	3/4	19.05	3/4	15.74	1-5/16	33.33	1-1/8	28.58	24.38	21.84	38.10	48.26
SCF - 14-12N	7/8	22.22	3/4	18.28	1-5/16	33.33	1-1/4	31.75	25.90	21.84	39.62	49.78
SCF - 16-12N	1	25.40	3/4	22.35	1-3/8	34.92	1-1/2	38.10	31.24	26.41	41.14	53.34
SCF - 16-16N	1	25.40	1	22.35	1-5/8	41.27	1-1/2	38.10	31.24	26.41	50.03	62.23
SCF - 20-20N	1-1/4	31.75	1-1/4	27.68	2-1/8	53.98	1-7/8	47.63	41.14	38.86	52.57	74.67
SCF - 24-24N	1-1/2	38.10	1-1/2	34.03	2-3/8	60.33	2-1/4	57.15	50.03	45.21	56.13	83.31
SCF - 32-32N	2	50.80	2	45.97	2-1/8	73.03	3	76.20	67.56	62.73	64.26	101.60

Соединение прямое концевое
с внутренней резьбой

SCF



Для соединения трубы метрических размеров с наружной конической резьбой ISO

Артикул	Труба Д.наруж.		Т R(PT)	Е Мин.	Размер под ключ		А	В	l	L
	D				h	H				
SCF - 3M-2R	3		1/8	2.4	14	12	12.9	15.3	22.1	28.7
SCF - 3M-4R	3		1/4	2.4	19	12	12.9	15.3	26.9	33.5
SCF - 4M-2R	4		1/8	2.4	14	12	13.7	16.1	23.1	29.7
SCF - 6M-2R	6		1/8	4.8	14	14	15.3	17.7	23.9	31.3
SCF - 6M-4R	6		1/4	4.8	19	14	15.3	17.7	28.4	35.8
SCF - 6M-6R	6		3/8	4.8	22	14	15.3	17.7	29.5	36.9
SCF - 6M-8R	6		1/2	4.8	27	14	15.3	17.7	35.1	42.5
SCF - 8M-2R	8		1/8	6.4	15	16	16.2	18.6	24.6	32.1
SCF - 8M-4R	8		1/4	6.4	19	16	16.2	18.6	29.5	37.0
SCF - 8M-6R	8		3/8	6.4	22	16	16.2	18.6	30.2	37.7
SCF - 8M-8R	8		1/2	6.4	27	16	16.2	18.6	35.8	43.3
SCF - 10M-2R	10		1/8	7.9	18	19	17.2	19.5	25.4	33.0
SCF - 10M-4R	10		1/4	7.9	19	19	17.2	19.5	30.2	37.8
SCF - 10M-6R	10		3/8	7.9	22	19	17.2	19.5	31.0	38.6
SCF - 10M-8R	10		1/2	7.9	27	19	17.2	19.5	36.6	44.2
SCF - 12M-2R	12		1/8	8.3	22	22	22.8	22.0	28.4	38.5
SCF - 12M-4R	12		1/4	9.5	22	22	22.8	22.0	30.2	40.3
SCF - 12M-6R	12		3/8	9.5	22	22	22.8	22.0	31.0	41.1
SCF - 12M-8R	12		1/2	9.5	27	22	22.8	22.0	36.6	46.7
SCF - 12M-12R	12		3/4	9.5	35	22	22.8	22.0	38.9	49.0
SCF - 15M-8R	15		1/2	11.9	27	25	24.4	22.0	36.6	46.7
SCF - 16M-8R	16		1/2	12.7	27	25	24.4	22.0	36.8	46.9
SCF - 20M-8R	20		1/2	15.9	30	32	26.0	22.0	37.8	47.9
SCF - 20M-12R	20		3/4	15.9	35	32	26.0	22.0	39.6	49.7
SCF - 22M-12R	22		3/4	18.3	35	32	26.0	22.0	39.6	49.7
SCF - 22M-16R	22		1	18.3	41	32	26.0	22.0	47.8	57.9
SCF - 25M-12R	25		3/4	21.8	35	38	31.3	26.5	41.1	53.4
SCF - 25M-16R	25		1	21.8	41	38	31.3	26.5	50.0	62.3



- | | | | |
|------------------------------------|--|---------------------------------------|----------------------------------|
| Архангельск (8182)63-90-72 | Калининград (4012)72-03-81 | Новосибирск (383)227-86-73 | Сочи (862)225-72-31 |
| Астана +7(7172)727-132 | Калуга (4842)92-23-67 | Омск (3812)21-46-40 | Ставрополь (8652)20-65-13 |
| Астрахань (8512)99-46-04 | Кемерово (3842)65-04-62 | Орел (4862)44-53-42 | Сургут (3462)77-98-35 |
| Барнаул (3852)73-04-60 | Киров (8332)68-02-04 | Оренбург (3532)37-68-04 | Тверь (4822)63-31-35 |
| Белгород (4722)40-23-64 | Краснодар (861)203-40-90 | Пенза (8412)22-31-16 | Томск (3822)98-41-53 |
| Брянск (4832)59-03-52 | Красноярск (391)204-63-61 | Пермь (342)205-81-47 | Тула (4872)74-02-29 |
| Владивосток (423)249-28-31 | Курск (4712)77-13-04 | Ростов-на-Дону (863)308-18-15 | Тюмень (3452)66-21-18 |
| Волгоград (844)278-03-48 | Липецк (4742)52-20-81 | Рязань (4912)46-61-64 | Ульяновск (8422)24-23-59 |
| Вологда (8172)26-41-59 | Магнитогорск (3519)55-03-13 | Самара (846)206-03-16 | Уфа (347)22948 -12 |
| Воронеж (473)204-51-73 | Москва (495)268-04-70 | Санкт-Петербург (812)309-46-40 | Хабаровск (4212)92-98-04 |
| Екатеринбург (343)384-55-89 | Мурманск (8152)59-64-93 | Саратов (845)249-38-78 | Челябинск (351)202-03-61 |
| Иваново (4932)77-34-06 | Набережные Челны (8552)20-53-41 | Севастополь (8692)22-31-93 | Череповец (8202)49-02-64 |
| Ижевск (3412)26-03-58 | Нижний Новгород (831)429-08-12 | Симферополь (3652)67-13-56 | Ярославль (4852)69-52-93 |
| Казань (843)206-01-48 | Новокузнецк (3843)20-46-81 | Смоленск (4812)29-41-54 | |

Единый адрес для всех регионов: skb@nt-rt.ru || www.s-lok.nt-rt.ru